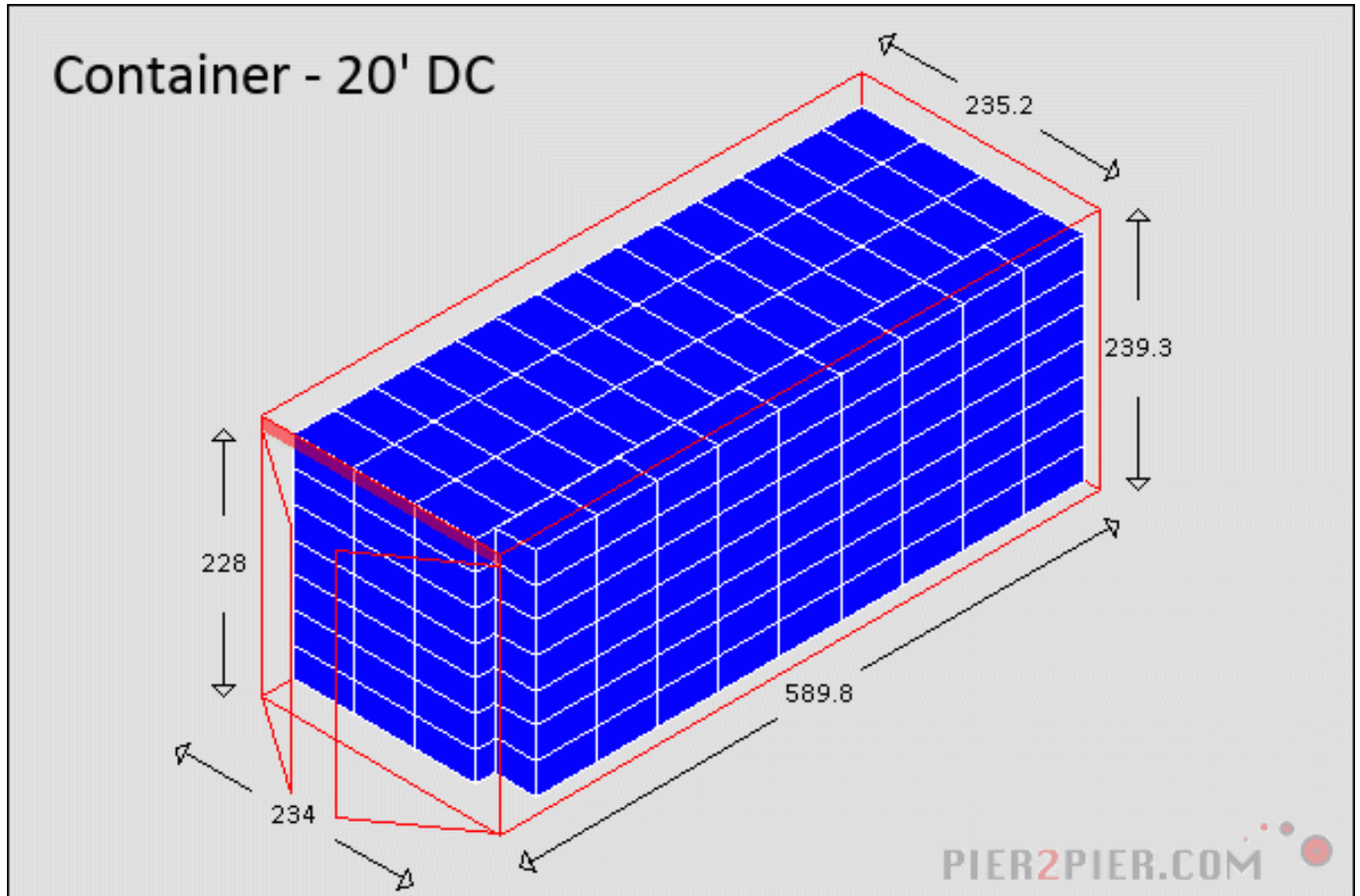
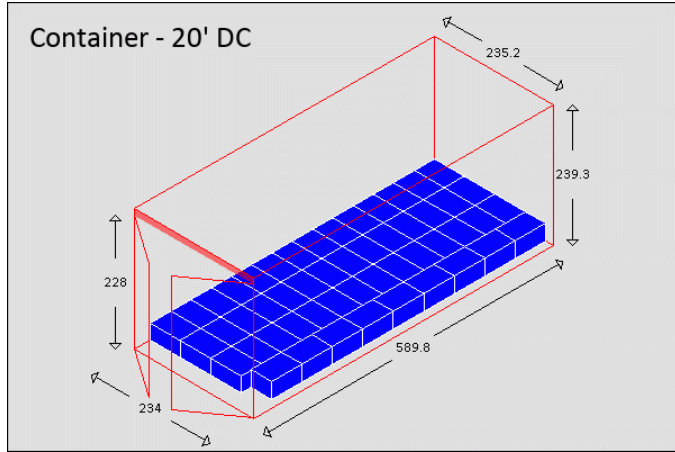


Equipment Packing Report

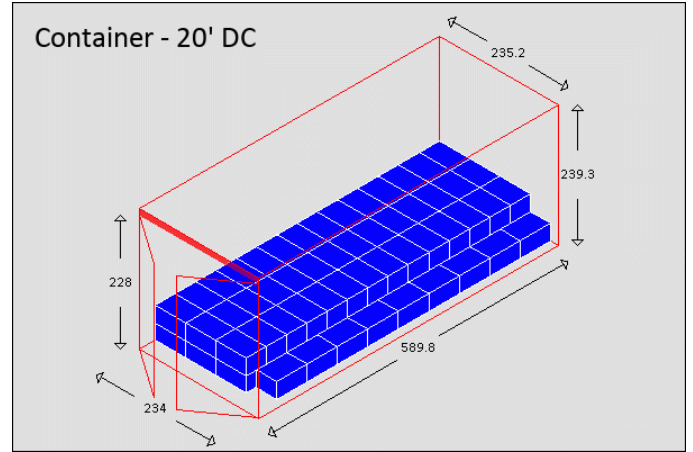
Following cargo shall be loaded in 1 * Container - 20' DC with your ref. Polos+Aventais

Cargo name	Length	Width	Height	Weight	Quantity	Colour
Aventais + Polos+bolsas	60 cm	40 cm	30 cm	17 kg	357 / 357	
Total : 25.704 cubic meter / 560 cm floor length used				6069 kg	357	

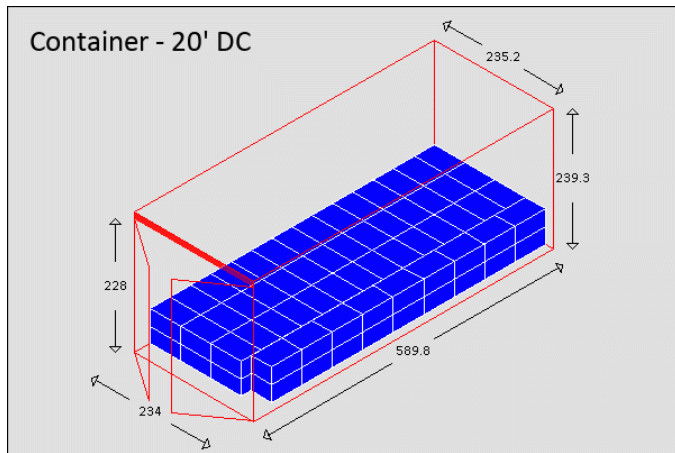




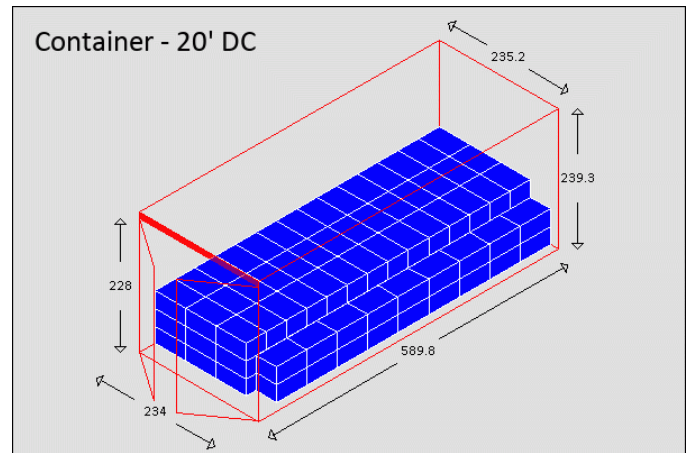
Aventais + Polos+bolsas



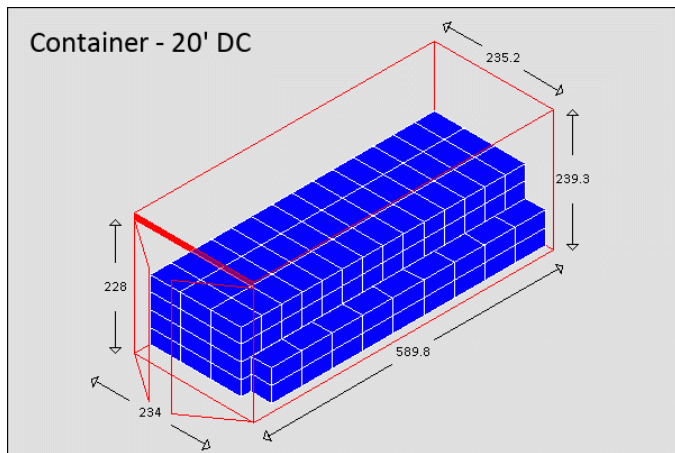
Aventais + Polos+bolsas



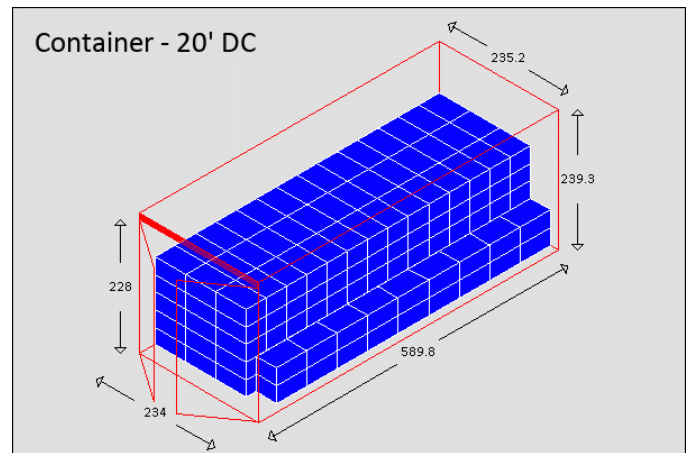
Aventais + Polos+bolsas



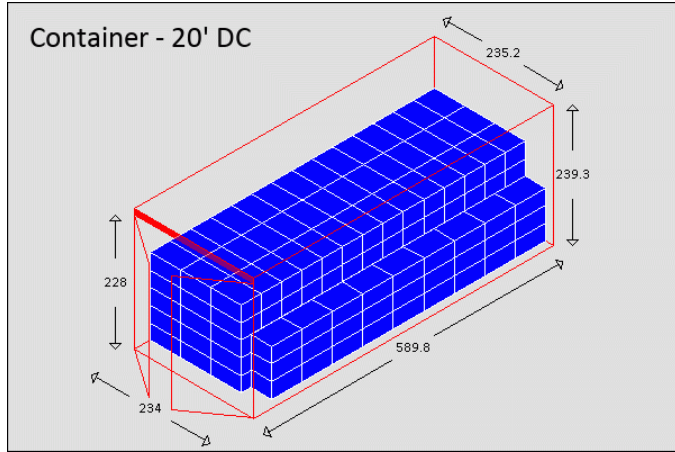
Aventais + Polos+bolsas



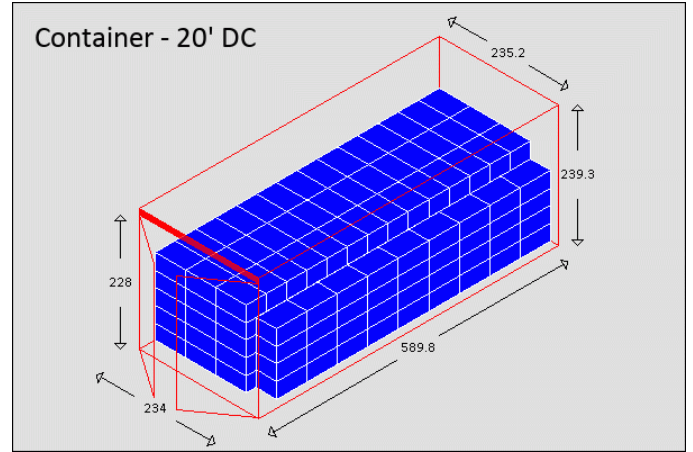
Aventais + Polos+bolsas



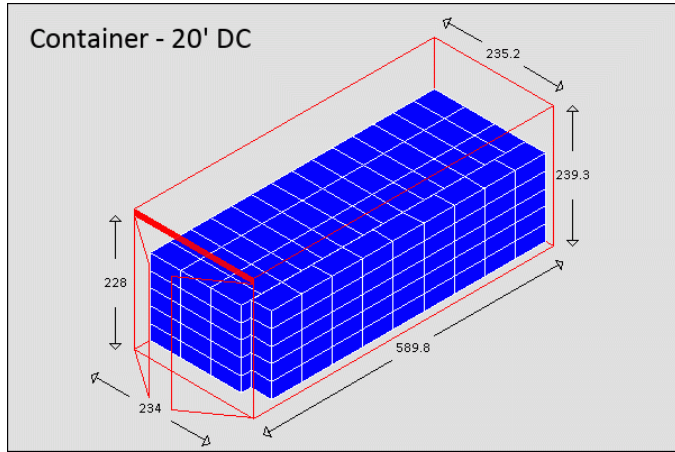
Aventais + Polos+bolsas



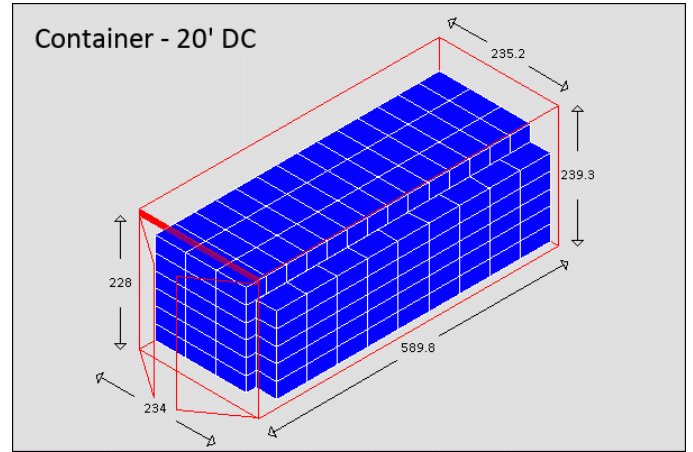
Aventais + Polos+bolsas



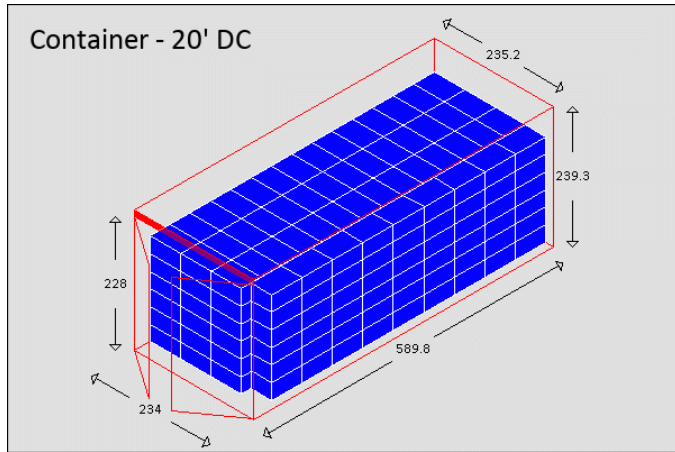
Aventais + Polos+bolsas



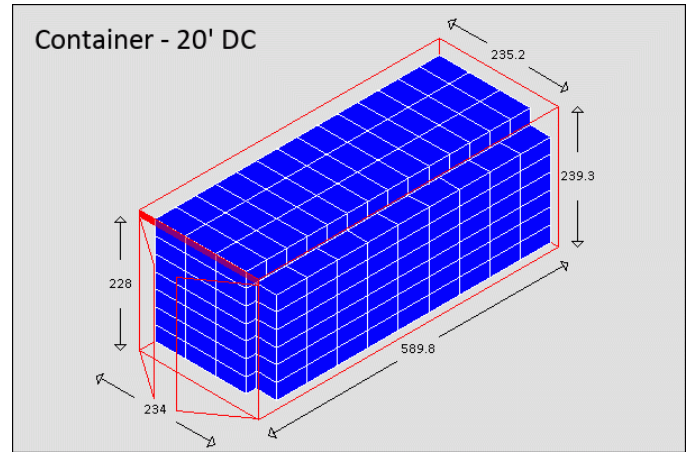
Aventais + Polos+bolsas



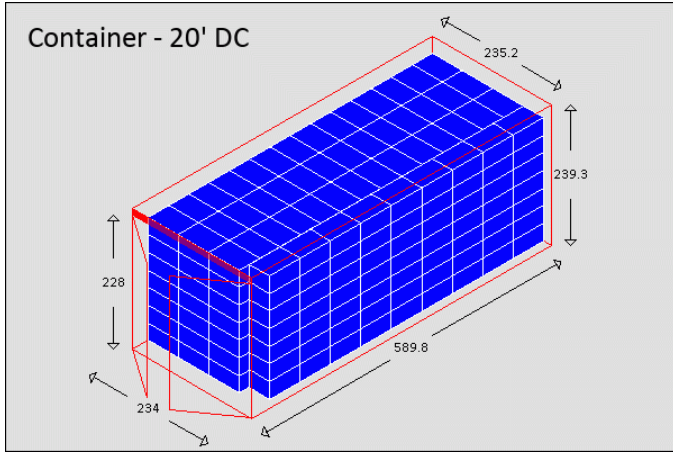
Aventais + Polos+bolsas



Aventais + Polos+bolsas



Aventais + Polos+bolsas



Aventais + Polos+bolsas

